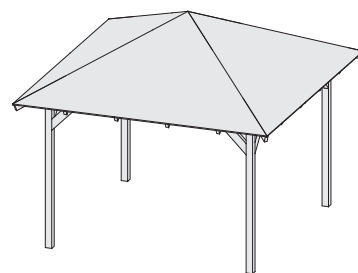


## Produktinformation

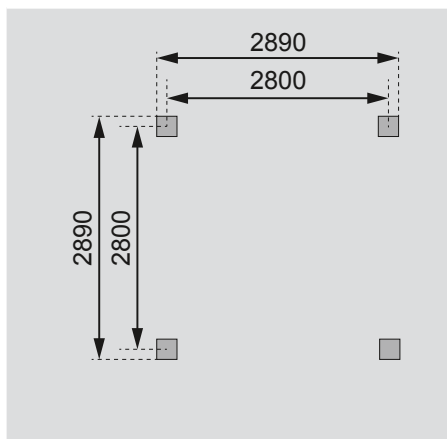
## Pavillon



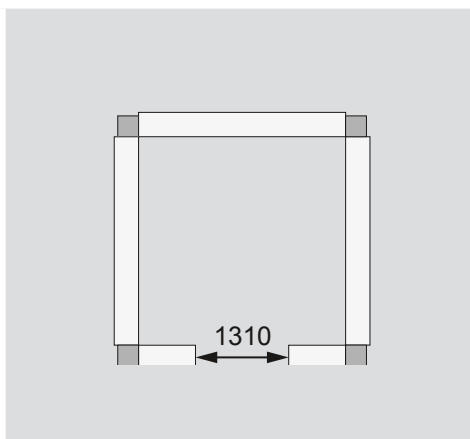
<b>Außenmaße Pfosten</b>	B 289 × T 289 cm
<b>Innenmaße</b>	B 271 × T 271 cm
<b>Dachstand</b>	B 357 × T 357 cm
<b>Dachüberstand</b>	34 cm
<b>Seitenhöhe</b>	199 cm
<b>Firsthöhe</b>	297 cm
<b>Umbauter Raum</b>	20,5 m <sup>3</sup>
<b>Dachfläche</b>	14,1 m <sup>2</sup>
<b>Dachneigung</b>	20°
<b>Pfosten</b>	90 × 90 mm
<b>Türflügel Außenmaße</b>	-
<b>Tür Durchgangsmaße</b>	-
<b>Tür Lichtausschnitt (á Element)</b>	-
<b>Fenster Anzahl</b>	-
<b>Fenster Außenmaße</b>	-
<b>Fenster Lichtausschnitt</b>	-
<b>Bedarf Schindeln</b>	7 Pakete
<b>Bedarf Bitumendachbelag (zur Ersteindeckung!)</b>	4 Rollen (7,5 m <sup>2</sup> )
<b>Bedarf selbstklebende Dachfolie</b>	-
<b>Bedarf Pfostenanker</b>	4 Stück
<b>Zulässige Schneelast</b>	75 kg/m <sup>2</sup>
<b>Paketmaße</b>	B 302 × T 120 × H 42 cm / 323,9 kg

Bitte beachten Sie dazu den Punkt Vorbereitung der Stellfläche bzw des Fundaments

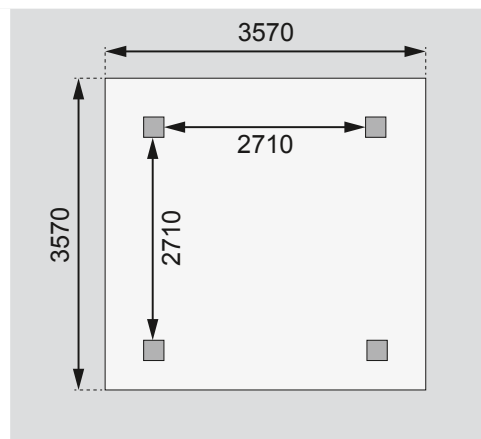
Fundamentplan Pfosten (in mm)



Brüstung gegen Aufpreis (in mm)



Dachstand / Pfostenanbstand (in mm)



### Ausführung

- Nordische Hölzer, kesseldruckimprägniert
- Pfosten
  - 4 Stück
  - Massivholz
- Dach
  - 16 mm Dachplatte
  - Inkl Bitumendachbelag zur Ersteindeckung